

TechGrip®-Handlauf

- Handrail



Typenbeschreibung General Specification

Handlauf-Typ:
Type of Handrail:

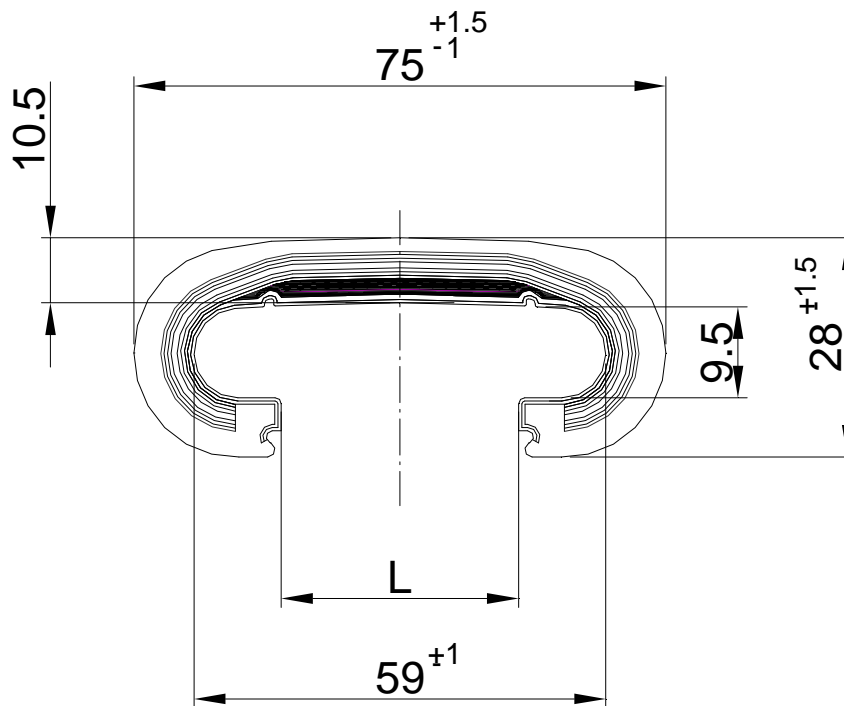
Gelsdorf

GmbH & Co. KG.

Max-Planck-Str. 2-6

53501 Grafschaft-Gelsdorf

BT. 3F (75/28)



| HL Typ Type | Fahrtreppen Fahrsteige Escalators Walkways | Lippenmaß [L] | Reißfestigkeit Handlauf Breaking Strength (Handrail) | Reißfestigkeit Verbindung Breaking strength (Factory Splice) |
|---|---|---|---|---|
| BT. 3 - F | Thyssen Slimline OTIS CNIM | 37.5 - 40.5 mm | min. 33 kN | min. 28 kN |
| Qualität: | Rubber: | SBR mit Schutzwachs / with protection wax | | |
| Härte: [Sh°A] : | Hardness: | 75 +/- 5 | | |
| Oberfläche: | Surface: | Seidenmatt / silky | Hochglänzend / glossy | |
| Farbe: | Colour: | SBR schwarz / black | EPDM farbig / coloured | |
| Umlage: | Slider: | Polyamid (PA) | | |
| | | Polyester (PET) | | |
| | | Baumwolle cotton | | |
| Treiblage (Option): Traction Zone: | | Baumwolle cotton | | |