

TechGrip®-Handlauf

- Handrail

Typenbeschreibung General Specification

Handlauf-Typ:
Type of Handrail:

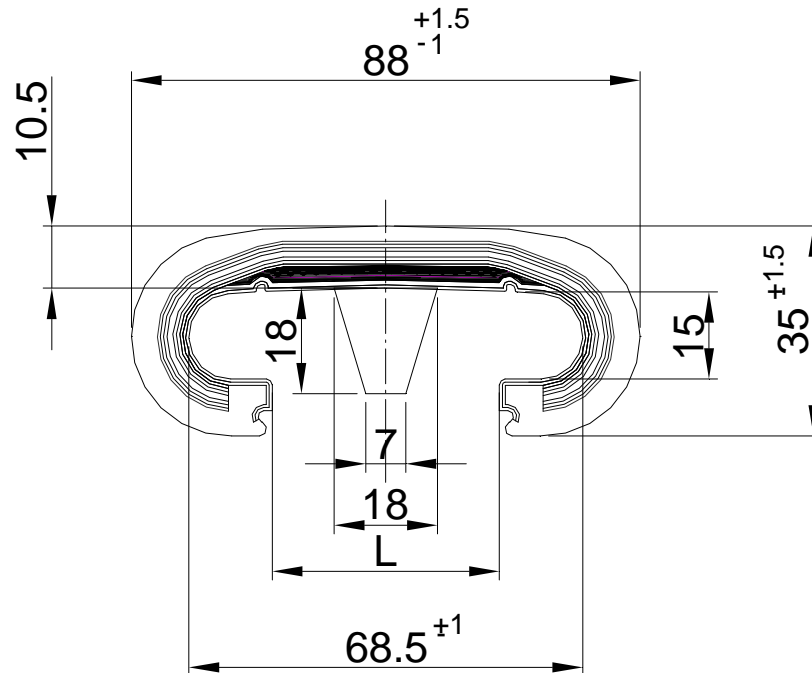
Gelsdorf

GmbH & Co. KG.

Max-Planck-Str. 2-6

53501 Grafschaft-Gelsdorf

BT. 2K (88/35)



HL Typ Type	Fahrtreppen Fahrsteige Escalators Walkways	Lippenmaß [L]	Reißfestigkeit Handlauf Breaking Strength (Handrail)	Reißfestigkeit Verbindung Breaking strength (Factory Splice)
BT. 2 - K	KONE / O&K Standard Thyssen Rathgeber Rheinstahl MAN PHB Montgomery	39 -43 mm RLT / RLS: 41 - 44 mm	min. 33 kN	min. 28 kN
Qualität:	Rubber:	SBR mit Schutzwachs / with protection wax		
Härte: [Sh°A] :	Hardness:	75 +/- 5		
Oberfläche:	Surface:	Seidenmatt / silky	Hochglänzend / glossy	
Farbe:	Colour:	SBR schwarz / black	EPDM farbig / coloured	
Umlage:	Slider:	Polyamid (PA)		
		Polyester (PET)		